

Современные интегральные импульсные стабилизаторы напряжения и ШИМ-контроллеры фирмы National Semiconductor

В нашей предыдущей статье [1] были рассмотрены интегральные импульсные стабилизаторы напряжения (ИСН) National Semiconductor популярных серий LM25xx и LM26xx. Последние разработки фирмы — микромощные ИСН LM3xxx и высоковольтные ИСН LM5xxx обладают весьма высокими параметрами и очень перспективны для применения в устройствах питания различной радиоэлектронной аппаратуры. Заслуживают внимания также выпускаемые National Semiconductor интегральные ШИМ-контроллеры — устройства управления импульсными стабилизаторами с внешними ключевыми транзисторами, в том числе для полумостовых и мостовых схем включения.

Геннадий ШТРАПЕНИН,
к. ф.-м. н.
gshtrapenin@electron.usurt.ru

Улучшение параметров и массогабаритных характеристик новейших ИСН National Semiconductor достигается главным образом путем перехода с биполярной технологии на БикМОП и КМОП, а также увеличением рабочей частоты. Для повышения надежности и устойчивости работы ИСН наряду с традиционным управлением широтно-импульсным модулятором (ШИМ) с обратной связью по напряжению, широко применяется дополнительная обратная связь по току дросселя (токовое управление). Отметим также, что современные импульсные ИСН, как правило, снабжаются рядом дополнительных функций, улучшающих их пара-

метры и обеспечивающих определенный режим питаемых ими устройств. Это дистанционное включение и выключение (Shutdown), дежурный режим (Sleep Mode), установка предельного тока (Adjustable Current Limit), задержка включения (Delay), плавный запуск (Soft Start), контроль входного напряжения (Low Battery Detector и Under Voltage Lockout), выдача сигнала ошибки (Error Flag), когда выходное напряжение $U_{\text{вых}}$ уменьшается на заданную величину, или обратного ему, свидетельствующему о нормальном $U_{\text{вых}}$ (Power Good), и др.

Начнем рассмотрение с миниатюрных понижающих ИСН серии LM32xx, выпускае-

мых в корпусах microSMD и ориентированных для применения в радиочастотной аппаратуре с батарейным питанием — мобильных телефонах, устройствах беспроводной связи карманных компьютеров и т. п. Основные параметры некоторых стабилизаторов серии представлены в таблице.

Особенностью микросхем LM3200 является управляемый режим прямого подключения (Bypass Mode) источника питания через специальный вывод микросхемы BYROUT к мощной нагрузке, например, к выходному каскаду усилителя мощности передатчика. Регулировка выходного напряжения U_{out} производится управляющим сигналом, подаваемым на специальный вход V_{con} , при этом $U_{\text{out}} = 3 \times V_{\text{con}}$. Возможно также и традиционное управление выходным напряжением установкой резисторов определенного сопротивления в цепи обратной связи. LM3200 имеет дежурный режим с током потребления 0,1 мкА, включаемый подачей сигнала низкого уровня на вход EN, а также защиту от перегрева и перегрузок по выходному току. Аналогичные параметры (кроме Bypass Mode) при максимальном выходном токе 650 мА имеет ИСН LM3202. Типовая схема включения ИСН LM3200 под управлением системного контроллера приведена на рис. 1. Примеры расчета параметров внешних элементов имеются на сайте производителя.

Интегральный стабилизатор напряжения LM3661 может работать как импульсный понижающий (PWM) и как линейный с малым падением напряжения (LDO) [2], по умолчанию LM3661 включается в режиме LDO, переходя через 600 мкс в импульсный режим.

Таблица. Основные параметры современных импульсных ИСН National Semiconductor

Тип	Диапазон входных напряжений		Выходной ток	Выходное напряжение	Рабочая частота	КПД	Режим понижения	Режим повышения	Режим инвертирования	Режим Flyback	Примечание
	U_{in}	I_{out}									
	В	мА	В	МГц	%						
	мин	макс	макс	тип	макс						
LM3200	2,7	5,5	500	0,8–3,6 пер.	2,0	96	Да	Нет	Нет	Нет	Деж. режим, управление U_{out} , режим прямого подключения
LM3202	2,7	5,5	650	1,3–3,16 пер.	2,0	96	Да	Нет	Нет	Нет	Деж. режим, управление U_{out}
LM3661	2,7	5,5	450	1,35; 1,05–1,4 пер.	0,6	92	Да	Нет	Нет	Нет	Деж. режим, режим LDO, вход синхронизации
LM3670	2,5	5,5	350	1,5; 1,8; 1,875; 0,7–3,3 пер.	1,0	94	Да	Нет	Нет	Нет	Деж. режим, переключение PWM – PFM, плавный запуск
LM3671	2,8	5,5	600	1,2; 1,5; 1,6; 1,8; 1,875; 2,5; 3,3; 0,7–3,3 пер.	2,0	93	Да	Нет	Нет	Нет	То же
LM5000	3,1	40	2000	3,5–80 пер.	0,3–1,3	—	Нет	Да	Нет	Да	Дежурный режим, плавный запуск, UVLO
LM5007	9,0	75	500	2,5–73 пер.	0,8	93	Да	Нет	Нет	Нет	То же
LM5010	8,0	75	1000	2,5–70 пер.	1,0	91	Да	Нет	Да	Нет	То же
LM5008	9,0	95	350	2,5–75 пер.	0,6	92	Да	Нет	Нет	Нет	То же
LM5005	7,0	75	2500	1,23–70 пер.	0,05–0,5	90	Да	Нет	Да	Нет	То же. Отключение. Токовое управление.

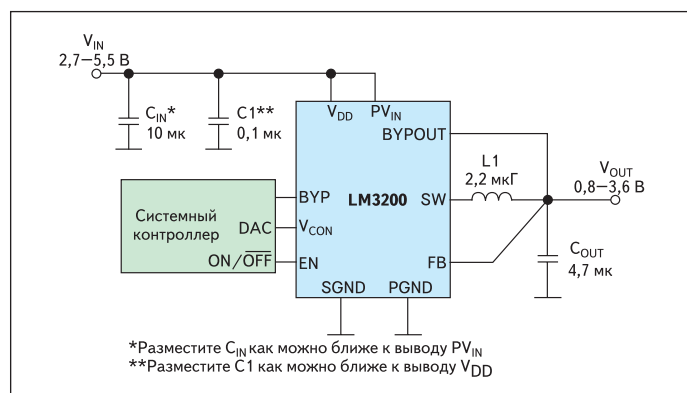


Рис. 1. Типовая схема включения ИСН LM3200

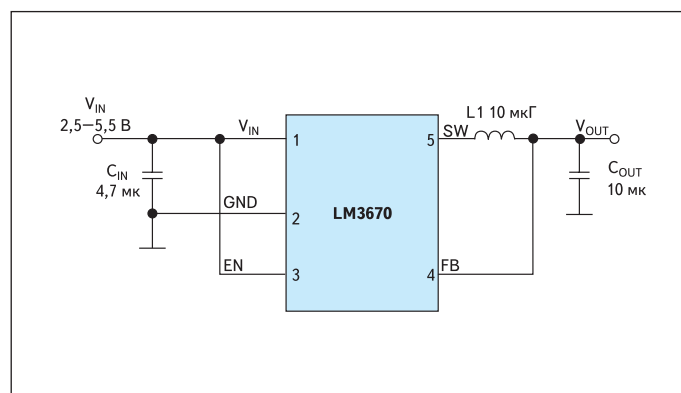


Рис. 2. Типовая схема включения ИСН LM3670

Переключение режимов может также производиться подачей управляющего сигнала на специальный вывод микросхемы PWM/LDO. Этот же вывод в режиме PWM служит входом для сигнала внешней синхронизации частоты коммутации в пределах от 500 до 750 кГц, что во многих случаях существенно снижает помехи при питании различной высокочастотной аппаратуры. Имеются специальные выводы для установки выходного напряжения в пределах 1,05–1,4 В и величины ограничения выходного тока от 300 до 450 мА. Стабилизатор отличается высокой экономичностью — собственное потребление тока в режиме LDO составляет не более 29 мкА, в дежурном режиме — 0,05 мкА. Выпускается в миниатюрных корпусах microSMD.

Для работы в портативных устройствах, таких как цифровые фотоаппараты, MP3-плееры, приводы малогабаритных жестких дисков, карманные компьютеры и др. с питанием от одного до трех Li-Ion элементов предназначены особо экономичные миниатюрные ИСН LM3670 и LM3671, выпускаемые в корпусах SOT-23 и microSMD. Особенностью данных ИСН является их автоматическое переключение из режима широтно-импульсной модуляции (ШИМ — PWM) в режим частотно-импульсной модуляции (ЧИМ — PFM) при уменьшении тока нагрузки, что значительно повышает КПД устройства, а весьма низкие величины токов покоя (16 мкА) и дежурного режима (0,1 мкА) увеличивают срок службы батареи. LM3670 и LM3671 создают очень малые (менее 5 мВ по амплитуде) пульсации выходного напряжения, что особо ценно для портативных радиочастотных устройств, и требуют всего трех внешних элементов: малогабаритного дросселя с индуктивностью 2,2 мкГ и двух керамических конденсаторов. Типовая схема включения ИСН LM3670 для фиксированного выходного напряжения 1,8 В приведена на рис. 2.

Рассмотрим теперь высоковольтные ИСН серии LM5xxx. Интегральный стабилизатор LM5000 может работать как повышающий с максимальным выходным напряжением 80 В или обратноходовой (Flyback). Частота коммутации устанавливается подачей управля-

щего напряжения на специальный вывод FS (300 или 700 кГц для модификации LM5000-3 и 600 кГц или 1,3 МГц для LM5000-6). LM5000 содержит развитые системы защиты от перегрузок по току, перегрева и понижения входного напряжения — Under Voltage Lockout (UVLO). Выпускается в 16-выводных корпусах LLP и TSSOP.

Большой интерес для разработчиков устройств питания различных устройств представляет семейство сильноточных высоковольтных понижающих стабилизаторов LM5007/10/08. Устройство управления этих стабилизаторов выполнено по модернизированной релейной схеме с гистерезисом и не требует сложных цепей коррекции, что позволяет обойтись минимумом внешних элементов, одним из которых — резистором, подключаемым между входом стабилизатора и выводом R_{ON} , задается время включения (активного состояния) силового ключа в зависимости от максимальной величины входного напряжения. В процессе работы стабилизатора при изменении входного напряжения и сопротивления нагрузки благодаря обратно пропорциональной зависимости между входным напряжением и временем активного состояния ключа частота переключения широтно-импульсного модулятора остается практически постоянной.

Ключевой МОП-транзистор ИСН LM5007 рассчитан на максимальное напряжение 80 В

и ток 0,7 А. Аналогичные параметры при максимальном токе нагрузки до 1,25 А имеет ИСН LM5010, один из вариантов схемы включения которого приведен на рис. 3. Резистор R_{ON} сопротивлением 137 кОм задает время активного состояния 265 нс, емкость конденсатора C_6 определяет параметры плавного запуска. Наиболее высоковольтный ИСН серии LM5008 имеет максимально допустимое входное напряжение 100 В. Отметим, что использование данных стабилизаторов в схемах питания с большим перепадом входных и выходных напряжений позволяет заменить ими достаточно сложные и неэкономичные обратноходовые преобразователи. Как и все ИСН семейства LM5xxx, LM5007/8/10 имеют дежурный режим, регулируемую схему ограничения тока, защиту от перегрева и понижения входного напряжения. LM5007 и LM5008 выпускается в 8-выводных корпусах LLP, miniSOIC и CERDIP (только LM5007), а LM5010 — в 10-выводных LLP и 14-выводных TSSOP.

Последняя разработка National Semiconductor — понижающий ИСН LM5005 с током нагрузки 2,5 А при максимальном входном напряжении 75 В. В устройстве применяется оригинальная схема управления ШИМ с обратной связью по нарастанию тока через индуктивность с внутренним генератором пилообразного тока, обеспечивающая простоту частотной компенсации, фильтрацию

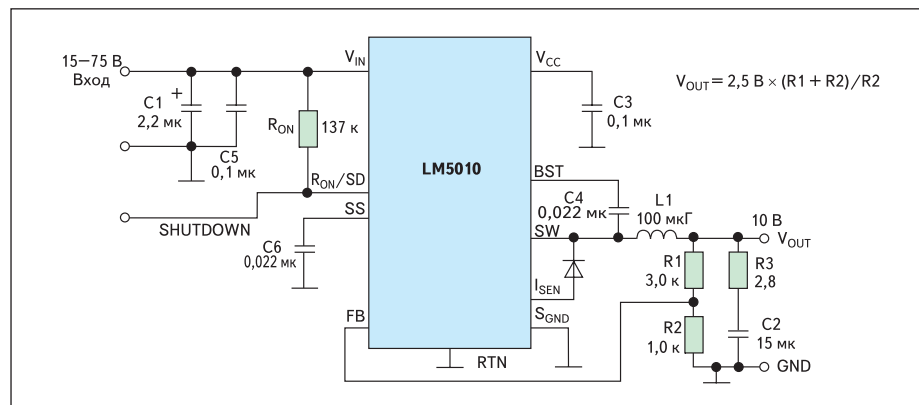


Рис. 3. Вариант включения ИСН LM5010

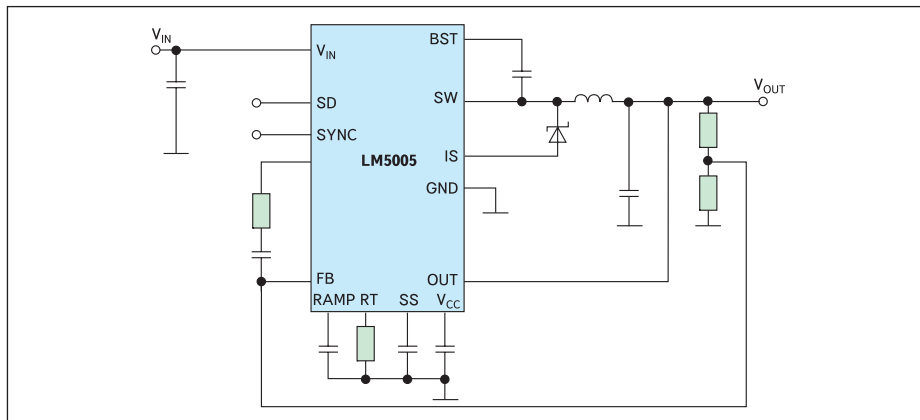


Рис. 4. Упрощенная схема включения ИСН LM5005

помех и паразитных выбросов и, как следствие, надежную работу стабилизатора при малом коэффициенте заполнения импульсов, необходимом для понижения высоких входных напряжений. Упрощенная схема включения ИСН LM5005 представлена на рис. 4. Рабочая частота в диапазоне 50–500 кГц устанавливается резистором, подключаемым к выводу RT, имеется двунаправленный вход-выход SYNC для синхронизации тактовой частоты генератора управляющим сигналом или взаимной синхронизации нескольких ИСН LM5005. Стабилизатор содержит полный набор схем защиты, обеспечивает регулируемый режим плавного запуска, а также дистанционное выключение (Shutdown) и дежурный режим (Sleep Mode), реализуемые путем подачи различных напряжений на управляющий вход SD. Напряжение на входе SD менее 0,7 В соответствует режиму Shutdown, в котором стабилизатор потребляет ток 5 мкА. При напряжении на входе SD от 0,7 до 1,225 В активизируется внутренний источник питания микросхемы, но силовой ключ находится в закрытом состоянии. Нормальное функционирование ИСН возможно, если напряжение на входе SD превышает 1,225 В или он остается свободным. LM5005 выпускается в 20-выводном корпусе TSSOP с дополнительными монтажными площадками для увеличения рассеиваемой мощности.

Разработчикам мощных высоковольтных импульсных стабилизаторов National Semiconductor предлагает серию современных ШИМ-контроллеров LM50xx. Отметим, что в ряде случаев комплект из ШИМ-контроллера и дискретных МОП-транзисторов оказывается предпочтительнее интегральных стабилизаторов как по суммарной стоимости, так и по надежности и устойчивости работы. Рассмотрение начнем с универсального высоковольтного контроллера LM5020 с диапазоном входных напряжений от 8 до 100 В, предназначенного для использования в различных импульсных стабилизаторах с внешним МОП-ключом — понижающих, повышающих, инвертирующих и обратноходовых. LM5020 выпускаются

в двух вариантах по уровню ограничения максимального коэффициента заполнения выходных импульсов для предотвращения насыщения импульсного трансформатора: 80% для LM5020-1 и 50% для LM5020-2. В контроллерах используется токовое управление, обеспечивающее высокий КПД и простоту частотной компенсации обратной связи, рабочая частота устанавливается внешним резистором в пределах 50–1000 кГц, драйвер затвора ключа способен выдавать ток до 1 А. Обеспечивается программируемый плавный запуск, блокировка при понижении входного напряжения (UVLO), защита от перегрузок и перегрева. Микросхемы LM5020 выпускаются в миниатюрных 10-выводных корпусах LLP и miniSOIC.

По аналогичной LM5020 схеме построены ШИМ-контроллеры LM5021, предназначенные для применения в обратно- и прямоходовых ИП с питанием от сети переменного тока. Они также выпускаются в двух вариантах по величине ограничения максимального коэффициента заполнения выходных импульсов. В момент запуска LM5021 потребляет ток всего 25 мкА, что позволяет снизить потери и использовать в обвязке микросхемы маломощные резисторы. Повышению КПД способствует также режим пропуска выход-

ного импульса при малых токах нагрузки. Упрощенная схема включения ШИМ-контроллера LM5021 в обратноходовом преобразователе сетевого источника питания представлена на рис. 5.

Встроенный драйвер затвора внешнего ключевого МОП-транзистора обеспечивает пиковый ток до 0,7 А. Рабочая частота в диапазоне 50–1000 кГц устанавливается резистором, подключаемым к выводу RT, который также может использоваться и для синхронизации. Время плавного запуска определяется емкостью конденсатора, подключенного к выводу SS. В дополнение к традиционным устройствам защиты от перегрузок и перегрева LM5021 содержит схему пошагового ограничения тока и режим Hiccup — токовую защиту с автоматическим возобновлением работы после ликвидации перегрузки. Выпускается в 8-выводных корпусах MSOP и MDIP.

Для работы в прямоходовых преобразователях с входным напряжением до 100 В и выходной мощностью от 50 до 200 Вт National Semiconductor выпускает ШИМ-контроллеры LM5025 с управлением по напряжению и LM5026 с токовым управлением, в которых для повышения экономичности и надежности применяется схемотехника активного сброса тока первичной обмотки импульсного трансформатора с использованием специального ключа (Active Clamp/Reset), позволяющая обойтись без традиционной RDC-цепи и дополнительной обмотки трансформатора. Оригинальной особенностью контроллеров являются составные БикМОП драйверы затворов основного и Clamp-ключа, что обеспечивает высокое значение тока управления для всех событий переключения. При этом в качестве Clamp-ключа может быть использован как *n*-, так и *p*-канальный МОП-транзистор. Драйвер затвора основного ключа обеспечивает ток до 3 А с программируемой установкой времени перекрытия и запирания (Deadtime Control) для исключения сквозных токов. Встроенный генератор работает в диапазоне частот до 1 МГц с возможностью синхронизации, имеется программируемый

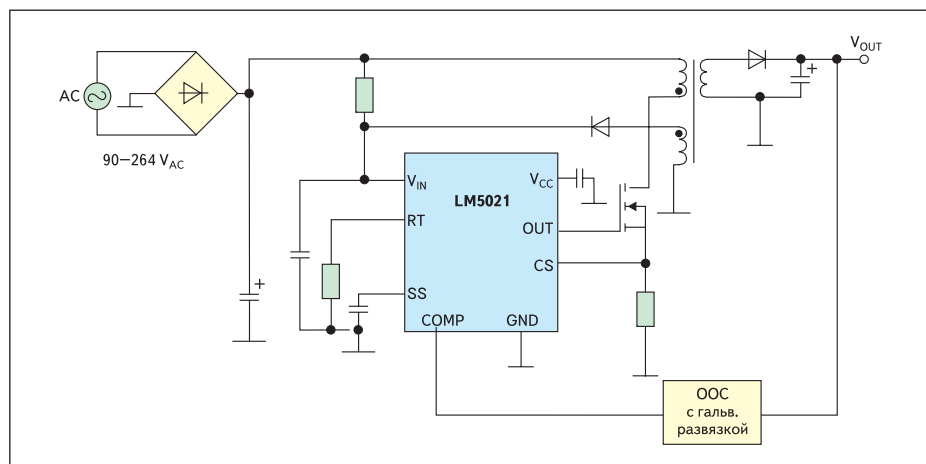


Рис. 5. Упрощенная схема включения ШИМ-контроллера LM5021 в сетевом источнике питания

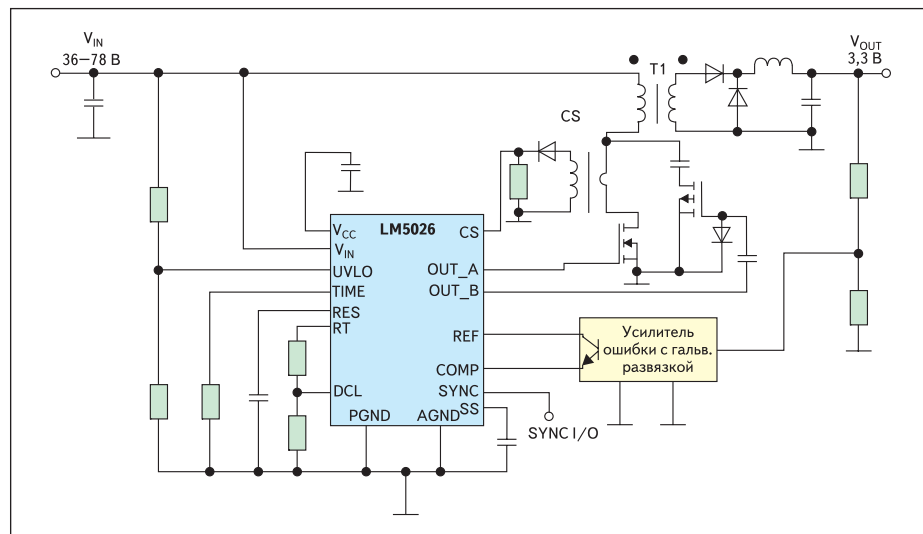


Рис. 6. Упрощенная схема включения ШИМ-контроллера LM5026

плавный запуск и все схемы защиты. Упрощенная схема включения ШИМ-контроллера LM5026 приведена на рис. 6. Затвор p -канального Clamp-ключа подключается к специальному выходу контроллера OUT_B. LM5025 и LM5026 выпускаются в 16-выводных корпусах TSSOP и LLP (последний имеет размеры 5×5 мм).

ШИМ-контроллеры **LM5030** (с токовым управлением) и **LM5033** (с управлением по напряжению) предназначены для построения двухтактных импульсных преобразователей с мостовым и полумостовым включением ключевых МОП-транзисторов. Следует отметить, что LM5033 является одним из первых ШИМ-контроллеров, соответствующих требованиям спецификации IBA (Intermediate Bus Architecture — архитектура с промежуточной шиной), и обеспечивает управление несколькими низковольтными шинами питания сложных систем, в которых применяются компоненты FPGA, ASIC и DSP. Архитектура IBA предусматривает два каскада силового преобразования, в первом из которых, питаемом от высоковольтной сети, формируется гальванически изолированное от входного промежуточное напряжение от 8 до 14 В, которое затем используется для работы неизолированных преобразователей, расположенных непосредственно вблизи нагрузки, в связи с чем как первичный, так и вторичные преобразователи должны быть максимально эффективными и занимать минимальную площадь печатной платы.

Максимальная рабочая частота контроллеров, устанавливаемая одним резистором, составляет 1 МГц, имеется режим синхронизации. Драйверы затворов силовых МОП-ключей обеспечивают ток до 1,5 А (возможно использование внешних интегральных драйверов LM5100 [3]). Развитые системы Deadtime Control и токоограничения с временем реакции 100 нс и отключением на переднем фронте импульса обеспечивают защиту

силовых ключей, повышают надежность и позволяют использовать силовые компоненты с меньшим запасом по предельным параметрам. Как и другие ШИМ-контроллеры серии, LM5030 и LM5033, содержат устройства плавного запуска и все схемы защиты. Выпускаются в 10-выводных корпусах LLP 4×4 мм.

Сдвоенные ШИМ-контроллеры с токовым управлением **LM5032** и **LM5034** предназначены для построения различных прямоходных однофазных и двухфазных импульсных источников питания с внешними МОП-ключами, в LM5034 используется схемотехника Active Clamp/Reset. Отметим, что использование двухфазных источников питания весьма перспективно для аппаратуры связи благодаря минимальному времени реакции на изменение тока нагрузки и низкие пульсации выходного напряжения.

Контроллеры рассчитаны на входное напряжение от 12 до 100 В, рабочая частота (максимум 2 МГц) устанавливается внешним резистором. Каждый из двух контроллеров микросхемы имеет свою схему плавного запуска. Драйверы силовых ключей выполнены на составных транзисторах, аналогично применяемым в LM5025/26, и обеспечивают ток до 2,5 А. В качестве Clamp-ключей для LM5034 используются p -МОП-транзисторы с возможностью установки времени их перекрытия и запирающего Deadtime Control. Обе микросхемы имеют развитые системы защиты, включая программируемые схемы ограничения коэффициента заполнения выходных импульсов, UVLO и hiccup. LM5032 и LM5034 выпускаются соответственно в 16- и 20-выводных корпусах TSSOP.

В заключение рассмотрим двухкаскадный интегрированный ШИМ-контроллер **LM5041**, состоящий из контроллера предварительного импульсного стабилизатора и схемы управления двухтактным преобразователем, что позволяет использовать LM5041 в источниках питания мощностью до 500 Вт. Макси-

мальное значение рабочей частоты составляет 1 МГц. Предварительный импульсный стабилизатор построен по схеме, аналогичной другим ШИМ-контроллерам серии и может работать как с токовым управлением, так и с управлением по напряжению. Драйверы двухтактного преобразователя рассчитаны на ток до 1,5 А и прямое подключение к ним затворов транзисторов силовых ключей; для подключения ключевых транзисторов к первому каскаду регулятора (если в этом есть необходимость) требуется использование специальных микросхем — синхронных импульсных драйверов LM5101 или LM5102 [3]. LM5041 содержит все элементы управления и защиты контроллера и внешних ключей, включая программируемые схемы UVLO и hiccup. Выпускается в 16-выводных корпусах TSSOP и LLP 5×5 мм.

Для сокращения затрат времени на выбор и тестирование интегральных стабилизаторов напряжения и ШИМ-контроллеров National Semiconductor создала и разместила на своем сайте (www.national.com) удобную программную оболочку WEBENCH мощной системы поиска, позволяющей быстро и точно находить нужный компонент среди массы других изделий, в результате чего выявляются приборы и схемные построения, наилучшим образом подходящие для решения данной конкретной задачи. Используя WEBENCH, разработчику электронных устройств больше нет необходимости производить трудоёмкие расчеты схем и дорогостоящее физическое макетирование. Технология обеспечивает мгновенный доступ к самым последним SPICE-моделям, параметрам и иной информации о компонентах National Semiconductor, а также позволяет пользователю проводить сравнение характеристик нескольких устройств одновременно. Различные инструменты WEBENCH интегрированы между собой, что создает дополнительные удобства для пользователя.

Широкая номенклатура, относительно невысокая стоимость и возможность онлайн-выбора интегральных импульсных стабилизаторов напряжения и ШИМ-контроллеров National Semiconductor делает их весьма привлекательными для широкого круга российских разработчиков РЭА.

Более подробную техническую информацию можно найти на сайте ЗАО «Промэлектроника», официального дилера компании National Semiconductor, по электронному адресу: <http://www.promelec.ru/lines/nsc.html>

Литература

1. Штрапенин Г. Интегральные импульсные стабилизаторы напряжения фирмы National Semiconductor // Компоненты и технологии. 2005. № 1.
2. Штрапенин Г. Интегральные стабилизаторы с малым падением напряжения фирмы National Semiconductor // Компоненты и технологии. 2004. № 7.
3. National Analog Products Databook. 2004.