

Интегральные микросхемы National Semiconductor для аудиотехники

Геннадий ШТРАПЕНИН,
к. ф. -м. н.
gshtrapein@electron.usurt.ru

Современная аудиотехника включает большой набор электронных компонентов — это усилители мощности звуковой частоты, устройства предварительного усиления, управления параметрами и индикации режимов работы звуковых систем и другие. С момента своего основания компания National Semiconductor занимала передовые позиции в разработке и производстве интегральных микросхем (ИМС) для аудиотехники, номенклатура которых в настоящее время насчитывает более ста наименований, позволяя разработчикам успешно решать многочисленные задачи по созданию различной электронной аппаратуры с звуковым трактом [1].

Начнем обзор с усилителей мощности (УМ). National Semiconductor предлагает два базовых семейства интегральных УМ — большой мощности (более 20 Вт) Overture, предназначенных для построения высококачественных звуковых трактов стационарной аппаратуры, и малой мощности Boomer, ориентированных, главным образом, для применения в портативной аппаратуре с автономным питанием. Основными параметрами усилителей мощности являются среднеквадратическая выходная мощность P_o при некотором сопротивлении нагрузки R_n и коэффициент нелинейных искажений КНИ — THD (Total Harmonic Distortion), определяемый как отношение среднеквадратического значения суммы высших гармоник к среднеквадратическому значению основной гармоники, выраженное в процентах. КНИ существенно зависит от напряжения питания усилителя E_n , выходной мощности и сопротивления нагрузки, в связи с чем в технической документации обычно приводятся значения выходной мощности для КНИ $\leq 1\%$, соответствующему общеприня-

тому понятию относительно хорошего качества звучания, и для КНИ $\leq 10\%$, определяющему по существу максимальную мощность при еще допустимом качестве. Отметим, что понятие «качество звучания» для усилителя звуковой частоты определяется не только величиной КНИ, но и многими другими факторами и в значительной степени субъективно. Для высококачественных (Hi-Fi) УМ величина КНИ может составлять сотые доли процента и менее.

Основные параметры интегральных УМ семейства Overture приведены в таблице 1. Для ИМС LM4780 указаны два значения выходной мощности, соответственно для одно-канала и мостового включения двух каналов. В последнем случае оба канала усилителя используются для усиления одного сигнала, причем один из них включается в неинвертирующей, а другой — в инвертирующей схеме, в то время как сопротивление нагрузки подключается между выходами усилителей. В результате максимальная амплитуда выходного напряжения увеличивается по сравнению с обычной схемой в два раза, а выходная

мощность соответственно — в четыре. Еще одно достоинство мостовых усилителей, особенно важное при однополярном питании, — отсутствие постоянного напряжения на выходе, что позволяет подключать громкоговорители непосредственно к выходу усилителя без разделительных конденсаторов большой емкости.

По схемотехнике усилители Overture представляют собой мощные операционные усилители (ОУ) с весьма высокими нормируемыми параметрами по напряжению смещения, частоте единичного усиления, скорости нарастания выходного напряжения и коэффициентам подавления синфазного сигнала и влияния напряжения питания [2]. Для повышения надежности работы УМ Overture содержат уникальную патентованную схему защиты от температурных бросков, вызванных внутренним разогревом, — Self-Peak Instantaneous Temperature ($^{\circ}\text{Ke}$) (SPiKe), которая автоматически обеспечивает оптимальную область безопасной работы IxU, предотвращая выход ИМС из строя из-за температурного дрейфа и при перегрузках и коротких

Таблица 1. Основные параметры интегральных усилителей мощности звуковой частоты семейства Overture

Тип	Корпус	Количество каналов	Напряжение питания E_n		Выходная мощность P_o при КНИ $< 1\%$ (E_n , В)		Выходная мощность при КНИ $< 10\%$ (E_n , В)		КНИ (P_o , Вт/ E_n , В)	Примечание
			В		Вт		Вт			
			мин	макс	$R_n = 4 \text{ Ом}$	$R_n = 8 \text{ Ом}$	$R_n = 4 \text{ Ом}$	$R_n = 8 \text{ Ом}$	тип	
LM1876	TO220-15 (TA)/(TF)	2	± 10	± 32	23 (± 22)	20 (± 22)	29 (± 22)	26 (± 22)	0,08 (15/ ± 22)	Отключение звука. Дежурный режим
LM3886	TO220-11 (TA)/(TF)	1	± 10	± 42	68 (± 28)	63 (± 35)	87 (± 28)	78 (± 35)	0,03 (60/ ± 28)	Отключение звука
LM4700	TO220-11 (TA)/(TF)	1	± 10	± 32	23 (± 20)	34 (± 28)	29 (± 20)	42 (± 28)	0,08 (30/ ± 28)	Отключение звука. Дежурный режим
LM4765	TO220-15 (TA)	2	± 10	± 32	22 (± 20)	30 (± 28)	30 (± 20)	40 (± 28)	0,08 (30/ ± 28)	Отключение звука. Дежурный режим
LM4766	TO220-15 (TA)	2	± 10	± 37	30 (± 22)	40 (± 30)	40 (± 22)	50 (± 30)	0,06 (30/ ± 30)	Отключение звука
LM4780	TO220-27 (TA)/(TF)	2	± 10	± 42	53/122 (± 25)	62/105 (± 25)	65/152 (± 25)	75/145 (± 25)	0,03 (60/ ± 35)	Отключение звука
LM4781	TO220-27 (TA)	3	± 10	± 35	24 (± 20)	35 (± 28)	35 (± 20)	41 (± 28)	0,02 (20/ ± 28)	Отключение звука
LM4782	TO220-27 (TA)	3	± 10	± 32	20 (± 19)	26 (± 25)	30 (± 19)	35 (± 25)	0,02 (20/ ± 25)	Отключение звука. Дежурный режим
LM4651/2	DIP-28/TO220-15	1	± 11	± 22	135 (± 20)	80 (± 20)	170 (± 20)	115 (± 20)	0,3 (10/ ± 20)	Усилитель класса D. Дежурный режим

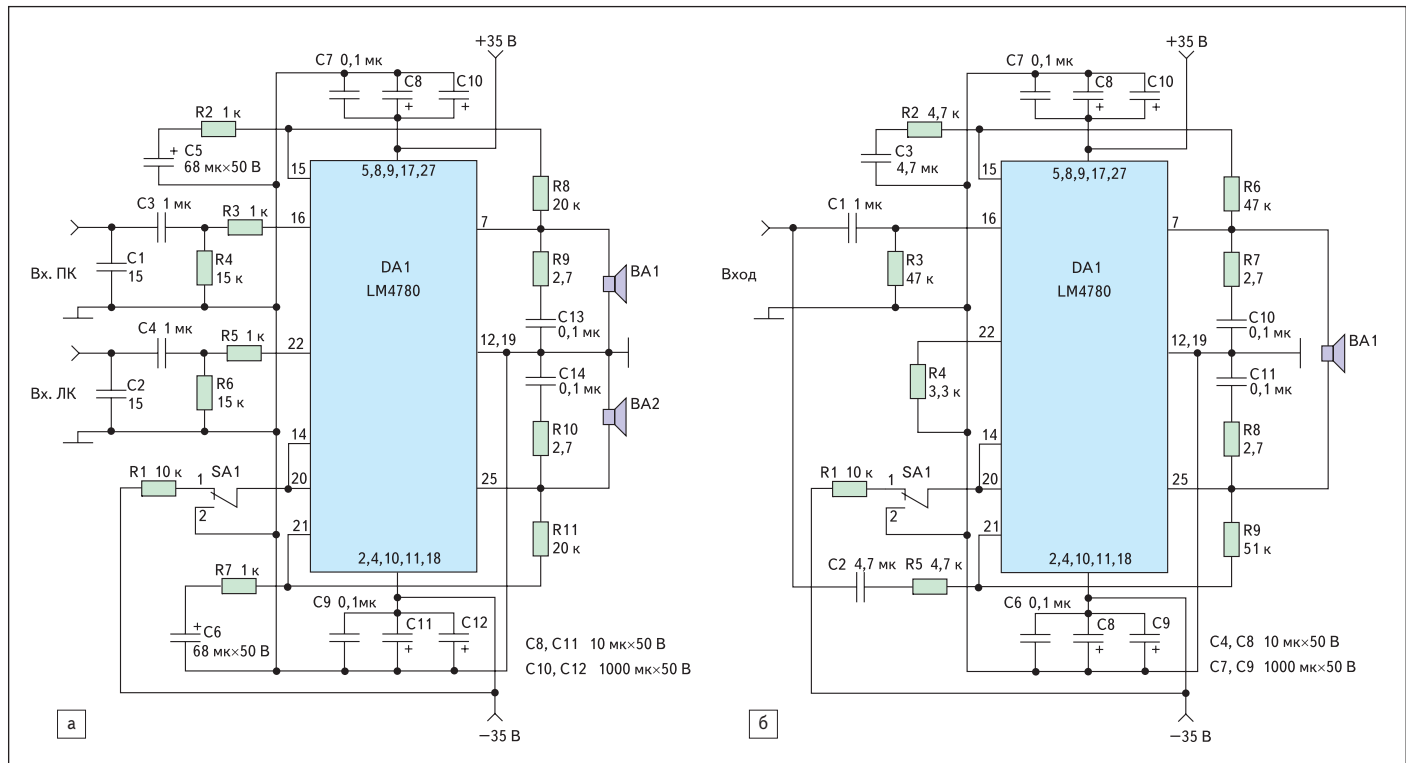


Рис. 1. Практические схемы включения ИМС LM4780: а) стереофонический усилитель, б) мостовой усилитель

замыкания выхода усилителя на «землю» или шины питания.

Все усилители семейства имеют режим отключения (приглушения) звука Mute отдельно для каждого канала с «мягким» спадом/нарастанием громкости, а некоторые — дежурный режим Standby, в котором токопотребление не превышает одной десятой тока покоя. Следует отметить, что по большинству параметров интегральные УМ Overture соответствуют типовому классу HiFi, о чем свидетельствуют многочисленные публикации об использовании данных ИМС в различной высококачественной профессиональной и любительской звуковой аппаратуре. На рис. 1а и б приведены практические схемы включения ИМС LM4780 в двухканальном стереофоническом и мостовом усилителях, а на рис. 2а и б соответственно — зависимости КНИ этих усилителей от выходной мощности при $R_{н} = 8 \text{ Ом}$. Переключатель SW1 служит для отключения звука (режим Mute). ИМС допускает также параллельное включение по входу и выходу двух и более усилителей, что позволяет получить результирующую выходную мощность в несколько сотен ватт.

Трехканальные усилители семейства LM4781 и LM4782 прекрасно подходят для применения в домашних кинотеатрах, компонентных акустических системах с частотным разделением (BiAmp), в которых в низкочастотном канале используется мостовой или параллельный усилитель на двух УМ ИМС LM4781/2, и другой высококачественной звуковой аппаратуре.

Весьма важным для надежной работы мощных усилителей, выходные каскады которых работают в режиме АВ (а это все приведенные в таблице усилители Overture, кроме LM4651/2), является эффективный теплоотвод, чему способствует конструкция корпуса микросхем TO220 с низким тепловым сопротивлением, позволяющая сравнительно легко монтировать ИМС на радиатор. Наряду с обычным неизолированным корпусом TO220(TA), у которого теплоотводящая пластина соединена с выводом для подключения отрицательного полюса источника питания $V-$, ряд микросхем семейства выпускается в изолированных корпусах TO220(TF), что разрешает монтировать несколько ИМС на одном радиаторе без изолирующих прокладок в любых случаях.

Для работы в звуковых трактах портативной аппаратуры с автономным питанием требуются усилители мощности звуковой частоты с низким напряжением питания, высоким КПД и минимальным числом внешних элементов. Следует отметить также, что наряду с электродинамическим громкоговорителями в последнее время в аппаратуре стали широко применяться пьезоэлектрические и керамические звукоизлучатели, обладающие малыми размерами и высоким КПД по звуковому давлению, для работы которых необходимо сравнительно высокое напряжение до 30 В. И наконец, глобальное проникновение мобильной телефонии во все сферы жизни, в частности использование сотовых телефонов как своеобразных портативных мультимедиацентров, требует от производителей

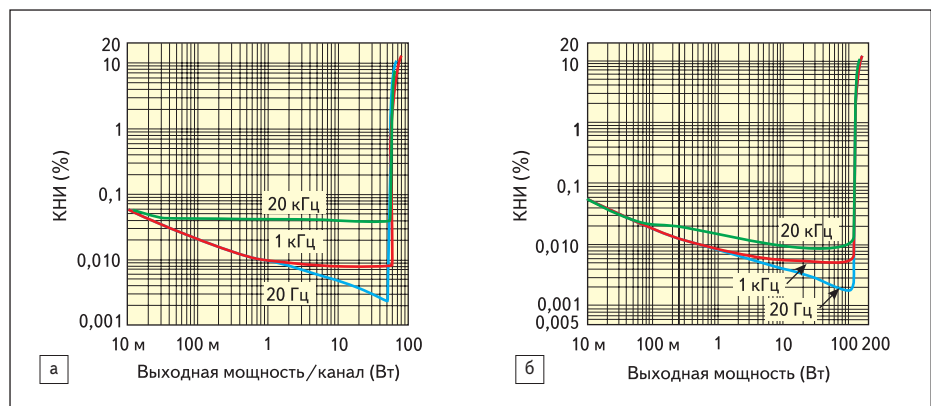


Рис. 2. Зависимость коэффициента нелинейных искажений от выходной мощности и частоты для усилителей: а) стереофонического усилителя, б) мостового усилителя

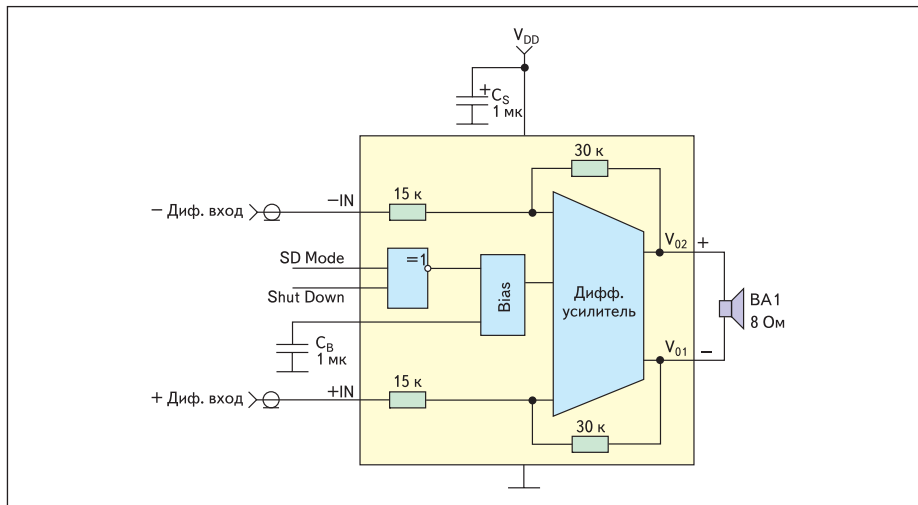


Рис. 3. Типовая схема включения ИМС LM4895

ИМС создания специализированных аудиоустройств, совмещающих многоканальные усилители для головных телефонов и громкоговорителей различных типов со схемами управления параметрами звуковых трактов, в том числе и по цифровой шине.

В ассортименте продукции компании National Semiconductor имеется большое число таких устройств, основу которых составляют УМ семейства Boomer [3]. Стремление уменьшить количество внешних элементов и, как следствие, габариты и массу конечных изделий привело инженеров фирмы к созданию ИМС для построения безконденсаторных (по терминологии фирмы) усилителей звуковой частоты с дифференциальным входом и мостовым выходом, в результате, как уже было отмечено, удастся обойтись без разделительных электролитических конденсаторов большой емкости при однополярном питании. Типичным примером подобных ИМС УМ являются LM4894 с возможностью установки коэффициента усиления и LM4895 с фиксированным коэффициентом усиления 6 дБ. Типовая схема включения ИМС LM4895 приведена на рис. 3. У LM4894 — резисторы обратной связи внешние, соответственно коэффициент усиления по напряжению задается величиной их сопротивления.

Как видно из рисунка, для работы усилителя необходимо лишь два внешних элемента — малогабаритных электролитических конденсатора небольшой емкости в цепях питания и смещения. Усилитель работоспособен в диапазоне напряжений питания 2,2–5,5 В и развивает выходную мощность до 1,4 Вт при сопротивлении нагрузки 4 Ом. В дежурном режиме Shutdown токопотребление составляет менее 0,1 мкА. Отметим, что управление дежурным режимом усилителя осуществляется логическими уровнями на двух специальных выводах ИМС SD Mode и SD Select: при одинаковых состояниях выводов усилитель находится в дежурном режиме, а при разных — в рабочем. ИМС

LM4784/5 выпускаются в корпусах MSOP, LLP и microSMD.

Заслуживает внимания двухканальный мостовой усилитель с дифференциальными входами LM4884, предназначенный в основном для портативных мультимедиаустройств. Особенностью LM4884 является встроенная схема фильтрации радиочастотных помех, что может быть очень эффективно, когда звуковое устройство функционирует вблизи работающих мобильных телефонов или компьютеров с беспроводной связью. Усилитель имеет регулируемый (4 уровня) коэффициент усиления и дежурный режим с токопотреблением 0,1 мкА. Выходная мощность при напряжении питания 5 В составляет 2 Вт на сопротивлении нагрузки 4 Ом. Выпускается в 20-выводном корпусе TSSOP.

Для работы с пьезоэлектрическими и керамическими звукоизлучателями National Semiconductor выпускает специальные усилители (драйверы) LM4960 и LM4961 с встроенным повышающим преобразователем напряжения (требуется внешняя индуктивность ≈ 10 мкГ) [4], что позволяет использовать эти усилители в устройствах с напряжением питания от 3,2 до 5,5 В. Амплитуда выходного напряжения достигает 27 В на нагрузке сопротивлением 20 Ом емкостью 800 нФ для LM4960 и 17 В на нагрузке сопротивлением 30 Ом емкостью 2 мкФ для LM4961. Микросхемы LM4960/1 выпускаются в 28-выводных корпусах LLP.

По аналогичной схеме выполнен и усилитель LM4804, развивающий на нагрузке сопротивлением 8 Ом выходную мощность 1,5 Вт при напряжении питания всего 3 В. Минимальное напряжение питания, необходимое для запуска преобразователя составляет 1,1 В, а его работоспособность сохраняется при падении напряжения до 0,8 В. LM4804 выпускается в 28-выводном корпусе LLP.

Теперь перейдем к обзору ИМС, позиционируемых компанией для построения звуковых трактов мобильных телефонов, карман-

ных ПК, игровых приставок и других портативных устройств. Наряду с многоканальными усилителями мощности эти микросхемы содержат также аналоговую или цифровую схему управления параметрами аудиотракта и формирования различных звуковых эффектов. Типичный пример такого рода ИМС — интегрированная звуковая усилительная подсистема (Audio Amplifier Subsystem) LM4844 с напряжением питания 3,3 В, включающая двухканальный мостовой усилитель с выходной мощностью 0,5 Вт/канал для громкоговорителей сопротивлением 8 Ом и двухканальный усилитель мощностью 30 мВт/канал для наушников сопротивлением 32 Ом. Последний выполнен по схеме с искусственной средней точкой, что позволяет обойтись без выходных разделительных конденсаторов при подключении наушников с общим «земляным» проводом.

Структурная схема ИМС LM4884, приведенная на рис. 4, включает один монофонический вход телефонного сигнала и стереофонические входы правого и левого канала для сигнала от встроенного ЧМ-радиоприемника и MP3-плеера. Встроенная функция расширения стереобазы National 3D Enhancement существенно улучшает звуковой стереоэффект при близком размещении громкоговорителей правого и левого каналов. Управление работой устройства (регулирование громкости, микширования, управление питанием и режимом 3D) осуществляется через ГС-совместимый последовательный интерфейс. LM4884 выпускается в 30-выводном миниатюрном корпусе microSMD размерами 2,5×2,9 мм.

Усилительная подсистема последнего поколения LM4934 в дополнение к аналоговому имеет также цифровой звуковой тракт с входом ГС и встроенным 18-разрядным стерео ЦАП с синхронизацией системой ФАПЧ, что позволяет прямо подключать к подсистеме цифровой выход MP3-декодера без использования дополнительных элементов. Кроме стереофонических усилителей громкоговорителей и наушников LM4934 содержит монофонический усилитель мощностью 25 мВт для выносного наушника Hands Free и линейный выход для подключения внешних аудиоустройств. Выпускается в 42-выводном корпусе microSMD.

Особого внимания заслуживают выпускаемые National Semiconductor импульсные интегральные усилители звуковой частоты класса D [5], которые в последнее время приобретают большое распространение благодаря высокому КПД, практически не достижимому в обычных линейных усилителях. По сути дела, усилитель класса D — это управляемый звуковым сигналом понижающий импульсный преобразователь напряжения, состоящий из ШИМ-контроллера, выходного каскада, который может быть однотактным или двухтактным, и выходного фильтра нижних частот. Несколько лет назад National Semiconductor выпустила комплект из двух

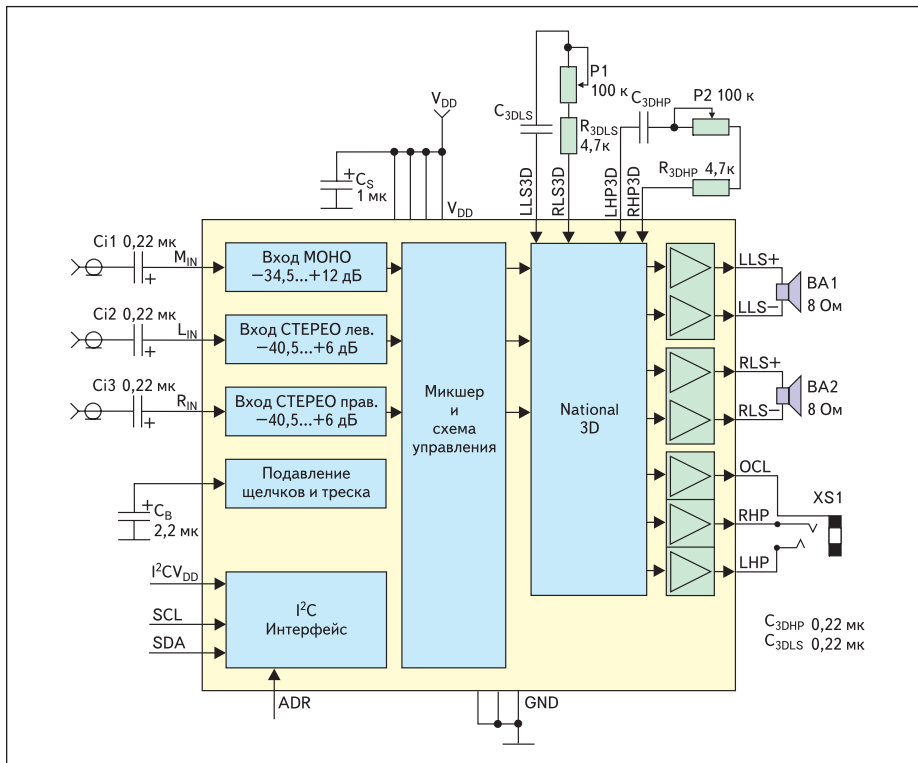


Рис. 4. Структурная схема ИМС LM4884

и двухканальный усилитель наушников мощностью 80 мВт (32 Ом). В дежурном режиме токопотребление не превышает 2 мА. Типовое значение выходной мощности при сопротивлении нагрузки 4 Ом составляет 2 Вт, теплоотвод не требуется.

Монофонические УМ LM4664/5 и стереофонический УМ LM4666 выполнены по полностью дифференциальной схеме, аналогичной линейным усилителям LM4894/5, и благодаря дельта-сигма-модуляции, работают без внешних фильтров. Коэффициент усиления по напряжению $K_u = 6$ дБ или 12 дБ устанавливается логическим уровнем на специальном выводе ИМС Gain Select. Микросхемы LM4664/5/6 выполнены в миниатюрных корпусах и предназначены для применения в карманных ПК и мобильных телефонах.

Для звуковых каналов ЖКИ-телевизоров и мониторов весьма перспективно использование сравнительно мощного интегрального УМ класса D на ИМС LM4668. Усилитель выполнен по мостовой схеме и развивает на нагрузке сопротивлением 8 Ом выходную мощность до 10 Вт. Микросхема содержит схему подавления щелчков и тресков, устройства защиты от ШИМ-перемодуляции, перегрузок и перегрева, а также схему мягкого отключения при снижении напряжения питания ниже порога 8 В. Коэффициент усиления — фиксированный 30 дБ. Ток покоя усилителя — 30 мА, в дежурном режиме — 0,15 мА.

Последние разработки National Semiconductor — безфильтровые интегральные УМ класса D серии LM467x, требующие минимального числа внешних элементов и ориентированные для использования в различных портативных устройствах с автономным питанием. Следует отметить, что ИМС LM4673 — это вообще самый маленький в мире усилитель мощности звуковой частоты класса D, он выпускается в корпусе microSMD-9 с размерами 1,4×1,4 мм, развивая при этом выходную мощность 2,15 Вт при напряжении питания 5 В и сопротивлении нагрузки 4 Ом. Стереофонический вариант LM4674 выпускается в корпусе microSMD-16 с размерами 2×2 мм и развивает при тех же условиях выходную мощность 2,5 Вт/канал.

Структурная схема ИМС LM4674 представлена на рис. 5. Входные усилители имеют дифференциальный вход, выходные каска-

ИМС, LM4651 и LM4652, семейства Overture для построения усилителей класса D мощностью до 170 Вт при сопротивлении нагрузки 4 Ом и КПД 85% для сабвуферов, первая из которых содержит ШИМ-контроллер, а вторая — четыре МОП-транзистора для полномостового выходного каскада (табл. 1).

Отметим, что в дополнение к стандартным системам защиты от токовых перегрузок и перегрева комплект LM4651/2 содержит схему мягкого отключения при снижении напряжения питания ниже порога $\pm 10,5$ В, а также систему защиты от ШИМ-перемодуляции, которая ограничивает минимальную длительность выходных импульсов и тем самым предотвращает «жесткое» ограничение выходного сигнала. Действие такой защиты близко к аналоговым системам мягкого ограничения soft clipping и благоприятно отражается не только на надежности устройства, но и на качестве звука. Рассеиваемая на обеих микросхемах мощность в самом неблагоприятном

режиме не превышает 22 Вт, что позволяет обойтись небольшим радиатором. Ток покоя усилителя составляет 125 мА, в режиме Standby — 17 мА. ИМС LM4651 и LM4652 выпускаются соответственно в корпусах DIP-28 и TO220-15.

Последние разработки интегральных усилителей класса D National Semiconductor относятся к семейству Boomer, насчитывающему более десяти моделей таких усилителей мощностью до 10 Вт, усилители класса D также включаются в состав интегрированных аудиоподсистем новейших выпусков. Основные параметры ряда интегральных УМ класса D National Semiconductor семейства Boomer приведены в таблице 2.

В состав ИМС LM4663, предназначенной для применения в ноутбуках и ЖКИ-мониторах, наряду с двухканальным усилителем класса D включены селектор входных каналов на два входа, схема подавления щелчков и тресков («Click and pop» suppression circuitry)

Таблица 2. Основные параметры интегральных усилителей мощности класса D семейства Boomer

Тип	Корпус	Количество каналов	Напряжение питания E_n		Выходная мощность P_o при КНИ < 1% (E_n, V)		Выходная мощность при КНИ < 10% (E_n, V)		КНИ ($P_o, Вт / E_n, V$)	КПД ($P_o, Вт / E_n, V$)	Примечание
			В		Вт		Вт				
			мин	макс	$R_n = 4 \text{ Ом}$	$R_n = 8 \text{ Ом}$	$R_n = 4 \text{ Ом}$	$R_n = 8 \text{ Ом}$	%	%	
LM4663	TSSOP-24	2	4,5	5,5	2,1 (5)	1,2 (5)	2,7 (5)	1,5 (5)	0,2 (1/5)	85 (1/5)	Дополнительный усилитель наушников
LM4664	microSMD-9	1	2,7	5,5	—	0,42 (3)	—	0,55 (3)	0,35 (0,1/3)	82 (0,3/3)	Безфильтровой Сигма-Дельта, $K_u = 6/12$ дБ
LM4665	MSOP-10, microSMD-9	1	2,7	5,5	1 (5)	0,6 (5)	2,4 (5)	1,5 (5)	0,5 (0,1/3)	80 (0,3/3)	То же
LM4666	LLP-14	2	2,8	5,5	—	0,45 (3)	—	0,55 (3)	0,65 (0,1/3)	85 (0,3/3)	То же
LN4668	LLP-14, TSSOP-20	1	9,0	14	—	—	—	7,5 (12)	0,2 (1/12)	79 (6/12)	$K_u = 30$ дБ
LM4670	LLP-8, microSMD-9	1	2,4	5,5	1,2 (3,6)	—	1,5 (3,6)	—	0,3 (0,5/3,6)	88 (0,5/3,6)	Безфильтровой Сигма-Дельта
LM4671	microSMD-9	1	2,4	5,5	2,2 (5)	1,2 (5)	2,5 (5)	1,7 (5)	0,1 (0,1/5)	86 (1/5)	Безфильтровой ШИМ
LM4673	LLP-8, microSMD-9	1	2,4	5,5	2,15 (5)	1,25 (5)	2,65 (5)	1,7 (5)	0,03 (0,1/5)	86 (1/5)	То же, Сверхминиатюрный
LM4674	microSMD-16	2	2,4	5,5	1,9 (5)	1,2 (5)	2,5 (5)	1,5 (5)	0,07 (0,5/5)	85 (1/5)	То же, Установка $K_u = 6/12/18/24$ дБ

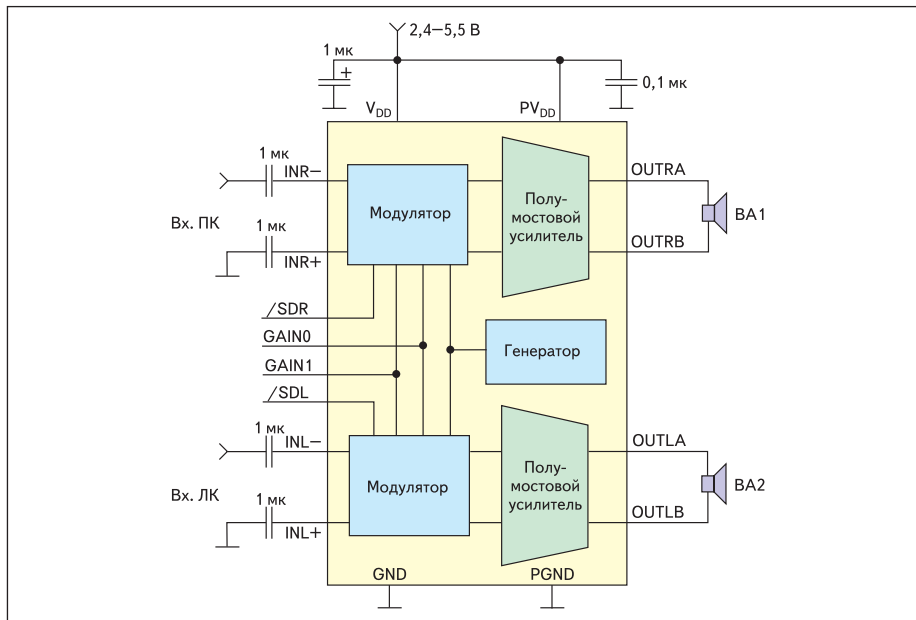


Рис. 5. Структурная схема ИМС LM4674

Таблица 3. Основные параметры ИМС — электронных регуляторов для аудиоустройств

Тип	Корпус	Количество каналов	Вид регулировки	Напряжение питания E_d		Отношение сигнал/шум	Переходное затухание	КНИ	Интерфейс	Примечание
				В						
				мин	макс	тип	тип	тип		
LM1971	DIP-8, SO-8	1	Уровень	4,5	12	115	—	0,001	Послед. треховпр.	Отключение звука
LM1972	DIP-20, SO-20	2	Уровень	4,5	12	120	110	0,001	То же	То же
LM1973	DIP-20, SO-20	3	Уровень	4,5	12	120	110	0,001	То же	То же
LM1036	DIP-20, SO-20	2	Уровень, тембр, баланс	9,0	16	80	75	0,05	Аналоговый	
LN4610	DIP-24	2	Уровень, тембр, баланс	9,0	16	80	75	0,05	То же	Расширение стереобазы National 3D

ды выполнены по мостовой схеме. Величина коэффициента усиления 6, 12, 18 или 24 дБ устанавливается управляющими напряжениями на выводах GAIN0 и GAIN1. Имеются отдельные входы включения дежурного режима /SDR и /SDL, токопотребление при этом составляет 0,1 мкА/канал.

В ассортименте продукции National Semiconductor имеется несколько ИМС — электронных регуляторов для аудиоустройств. Параметры этих микросхем приведены в таблице 3.

Одно-, двух- и трехканальные прецизионные аттенюаторы с управлением по трехпроводному последовательному интерфейсу LM1971/2/3 позволяют регулировать уровень звукового сигнала в диапазоне 0–76 дБ с шагом 1 дБ при великолепном соотношении сигнал/шум, величине переходного затухания между каналами и ничтожно малых нелинейных искажениях. Область применения данных устройств — различная аппаратура управления звуком, микшерские пульты, электронные музыкальные инструменты, звуковые платы компьютеров и т. п. Выпускаются в корпусах DIP и SO.

ИМС LM1036 и LM4610 — это интегрированные тонкомпенсированные регуляторы

громкости, стереобаланса и тембра по высоким и низким частотам для двухканальных стереосистем с управлением постоянным напряжением. Отличаются малым числом внешних элементов, в частности, АЧХ регулировки тембра, глубина которой на крайних частотах достигает ± 18 дБ, устанавливается для каждого диапазона одним внешним конденсатором. В ИМС LM4610 дополнительно имеется отключаемое устройство расширения стереобазы National 3D.

В заключение рассмотрим оригинальную ИМС LM4970, также относящуюся к семейству Boomer и представляющую собой программируемый индикатор уровня, — трехполосный спектроанализатор звукового сигнала для портативной радиоаппаратуры. Микросхема содержит три независимых аудиовхода (левый канал, правый канал, моно), микшер, полосовые фильтры низких, средних и высоких частот, АЧХ которых определяются емкостью внешнего конденсатора, а также ШИМ-контроллеры тока светодиодов, управляющие яркостью их свечения пропорционально уровню звукового сигнала в соответствующем диапазоне частот. Параметры работы ИМС (коэффициент усиления, ток светодиодов, частота ШИМ и др.) про-

граммируются по двухпроводной последовательной шине I²C. Максимальный ток светодиодов для каждого из трех частотных каналов при напряжении питания 5 В составляет 42 мА, при этом внешние балластные резисторы не требуются. LM4970 выпускается в 14-выводном корпусе LLP.

Для сокращения затрат времени на выбор и тестирование интегральных усилителей звуковой частоты National Semiconductor создала удобную онлайн-технология WEBENCH, размещенную на сайте фирмы. Новое интерактивное средство имеет мощную систему поиска, позволяющую быстро и точно находить нужный компонент среди массы других изделий, а также провести электрическое и температурное моделирование работы устройства на виртуальной печатной плате, компоновка и разводка которой тоже выполняется в программной оболочке WEBENCH.

При работе с WEBENCH разработчику электронных устройств больше не нужно производить трудоемкие расчеты схем и дорогостоящее физическое макетирование. Технология обеспечивает мгновенный доступ к самым последним SPICE-моделям, спецификациям, параметрам, инструкциям по применению и иной информации об изделиях National Semiconductor, а также предоставляет возможность проводить сравнение характеристик нескольких устройств одновременно. WEBENCH интегрирован с системой онлайн-заказов, National Semiconductor гарантирует поставку любых, поддерживаемых средствами WEBENCH продуктов, в пределах 24 часов.

Широкая номенклатура и невысокая стоимость интегральных микросхем National Semiconductor для аудиотехники, возможность онлайн-выбора и тестирования делает их весьма привлекательными для широкого круга разработчиков РЭА. Более подробную техническую информацию можно найти на сайте фирмы <http://www.national.com>, а также на сайте ЗАО «ПРОМЭЛЕКТРОНИКА», официального дилера National Semiconductor, по электронному адресу: <http://www.promelec.ru/lines/nsc.html>.

Литература

1. National Analog Products Databook. 2004 Edition.
2. Штраппенин Г. Л. Современные операционные усилители фирмы National Semiconductor // Компоненты и технологии. 2005. № 7.
3. Козенков Д. Усилители мощности семейства Boomer компании National Semiconductor // Электронные компоненты. 2005. № 9.
4. Штраппенин Г. Л. Интегральные импульсные стабилизаторы напряжения фирмы National Semiconductor // Компоненты и технологии. 2005. № 1.
5. Козенков Д. Интегральные усилители класса D // Электронные компоненты. 2005. № 9.